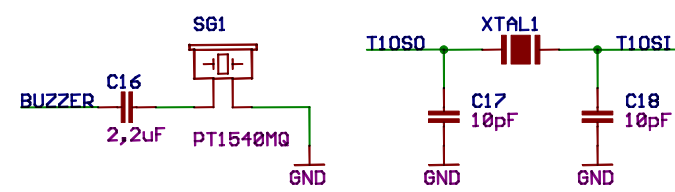
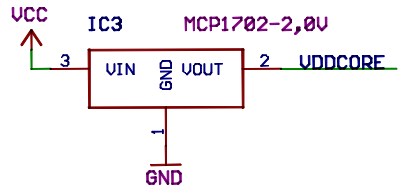


optional parts opcionális alkatrészek



csak a PIC18F27J13 használatakor!
only if PIC18F27J13 is used!

zűmmögő
buzzer

RTC
RTC

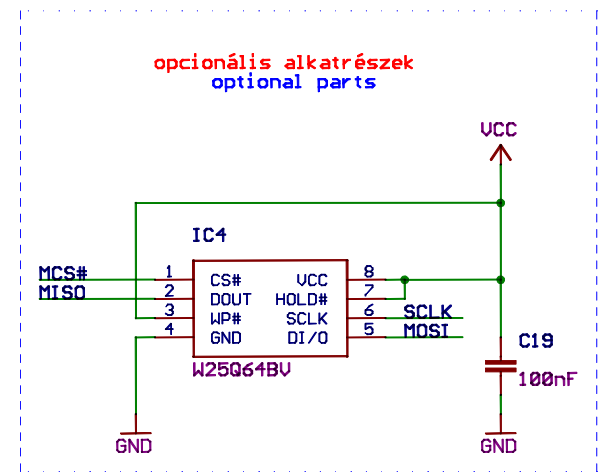
TITLE: K14_PCB

Document Number:

REV:
1.0

Date: 2014.12.25 12:29:18

Sheet: 1/3



TITLE: K14_PCB

Document Number:

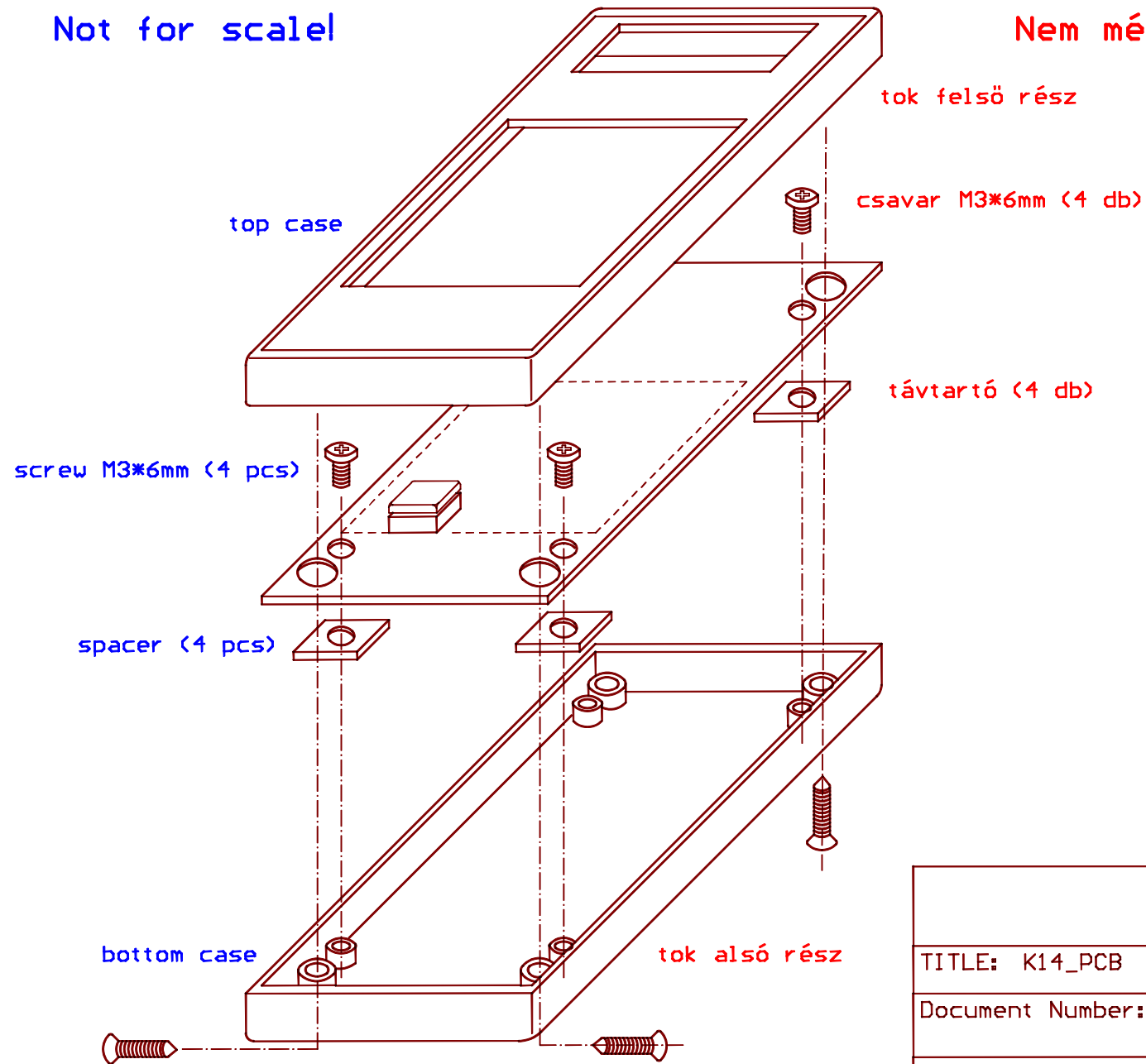
REV:
1.0

Date: 2014.12.25 12:29:18

Sheet: 2/3

Not for scale

Nem méretarányos rajz!



TITLE: K14_PCB

Document Number:

REV:
1.0

Date: 2014.12.25 12:29:18

Sheet: 3/3